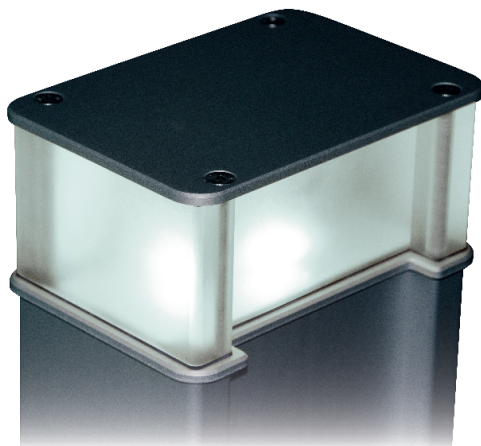
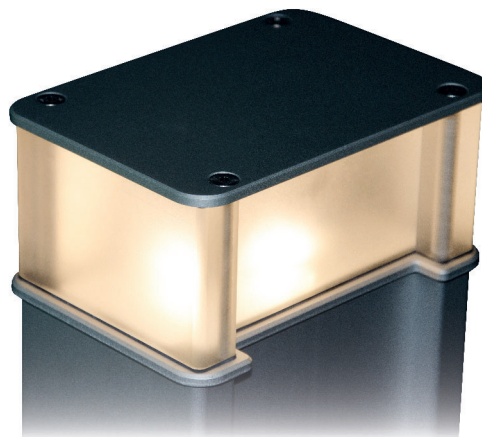




## Pilier d'énergie ES-LED



N° art. 860409



N° art. 861013

### En général

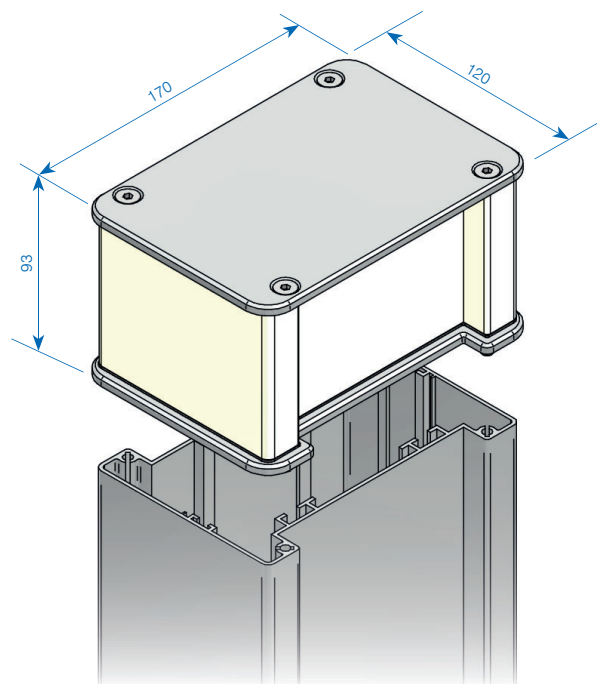
Partie lumineuse ES, en matière synthétique PMMA satinée, à monter sur les piliers de la gamme standard ES 160 de GIFAS. Source lumineuse LED en deux variantes de couleurs (blanc froid et blanc chaud). Entièrement câblée prête au raccordement, raccordement par dessous.

### Caractéristiques du produit

- Raccordement direct au secteur (aucun bloc d'alimentation n'est nécessaire)
- Répartition de la lumière sur toutes les faces
- Utilisable pour tous les ES 160
- Equipement ultérieur possible
- 2 couleurs de lumière différentes sont possibles
- Rendement lumineux élevé
- Faible puissance absorbée
- Longue durée de vie
- Insensible aux secousses
- Lumière immédiate
- Partie lumineuse en PMMA massif, d'où son extrême robustesse

### Données techniques

Tension de service:	230 VAC
Alimentation en courant:	Raccordement au réseau
Source lumineuse:	1 x 4.5 W module LED
Puissance de service:	4.5 W
Puissance lumineuse:	84.4 lm/W
Flux lumineux:	380 lm
Couleur d'éclairage (angle de diffusion):	3'000 K / 4'200 K
Degré de protection:	IP54
Classe de protection:	I (conducteur de protection)
Température de service:	-20°C à +40°C
Dimensions (l x h x p):	170 x 120 x 93 mm
Poids:	1.9 kg
Matériau partie lumineuse:	PMMA = polyméthacrylate de méthyle satiné
Matériau plaque:	aluminium anodisé



N° art.	Désignation
✓ 860409	Partie lumineuse LED pour pilier d'énergie ES 160, 4'200 K
✓ 861013	Partie lumineuse LED pour pilier d'énergie ES 160, 3'000 K

✓ Disponible du stock (sous réserve de vente intermédiaire)

1/2



### En général

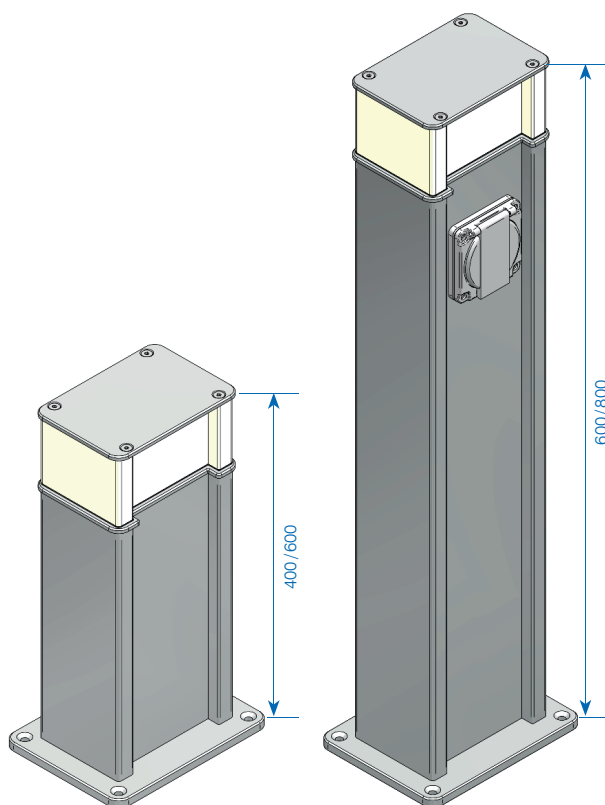
Le pilier d'énergie ES-LED de GIFAS, composé d'un pilier d'énergie ES 160 avec partie lumineuse ES-LED. Une gamme standard livrable du stock ou dans des délais courts.

### Piliers d'énergie

N° art.	Désignation
172615	Pilier d'énergie ES-LED 160, aluminium anodisé, hauteur <b>400 mm</b> , <b>éclairage LED</b> , 3'000K
174008	Pilier d'énergie ES-LED 160, aluminium anodisé, hauteur <b>400 mm</b> , <b>éclairage LED</b> , 4'200K
174011	Pilier d'énergie ES-LED 160, aluminium anodisé, hauteur <b>600 mm</b> , <b>éclairage LED</b> , 3'000K
174012	Pilier d'énergie ES-LED 160, aluminium anodisé, hauteur <b>600 mm</b> , <b>éclairage LED</b> , 4'200K

### Piliers d'énergie équipés

N° art.	Désignation
231606	Pilier d'énergie ES-LED 160, équipé 1×T13 NUP, aluminium anodisé, hauteur <b>600 mm</b> , <b>éclairage LED</b> , 3'000K
231607	Pilier d'énergie ES-LED 160, équipé 1×T13 NUP, aluminium anodisé, hauteur <b>600 mm</b> , <b>éclairage LED</b> , 4'200K
231609	Pilier d'énergie ES-LED 160, équipé 1×T13 NUP, aluminium anodisé, hauteur <b>800 mm</b> , <b>éclairage LED</b> , 3'000K
231610	Pilier d'énergie ES-LED 160, équipé 1×T13 NUP, aluminium anodisé, hauteur <b>800 mm</b> , <b>éclairage LED</b> , 4'200K



2/2